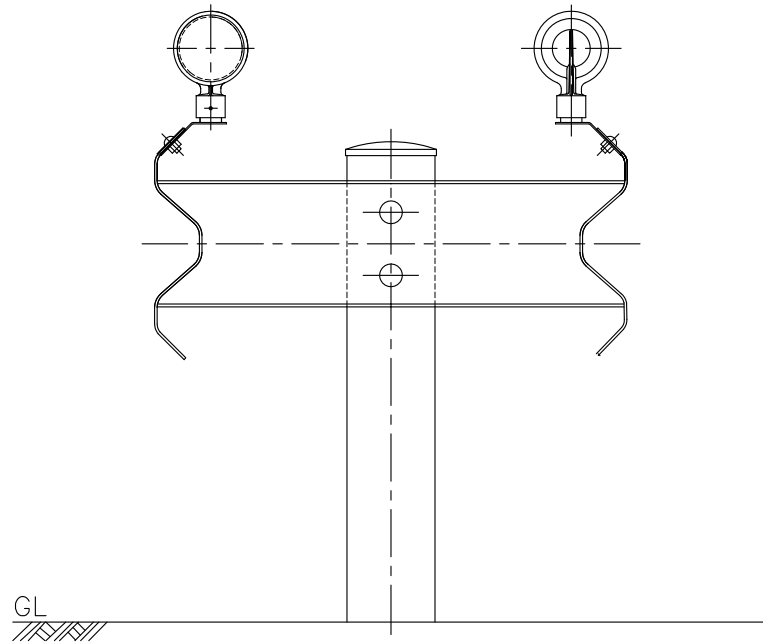


# DW(Y) - DOD2 (W:白 Y:橙)

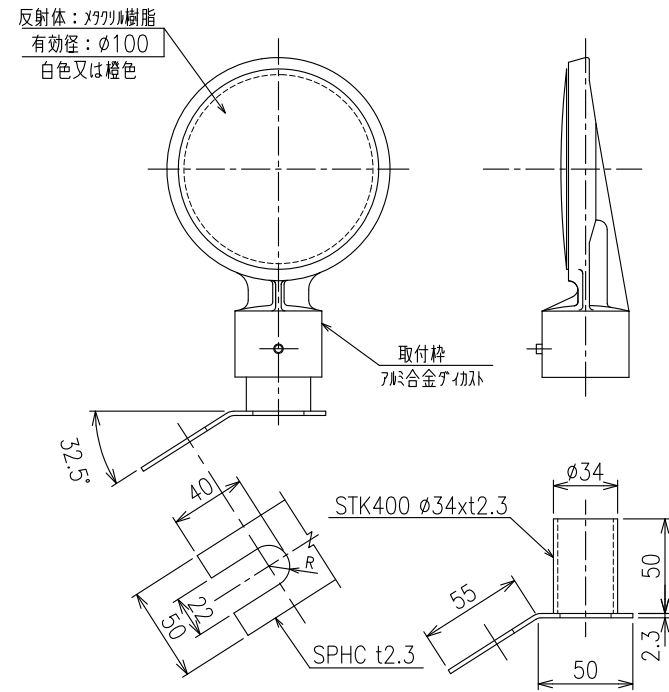
設置図

S=1:12



詳細図

S=1:4



注) 溶接後 溶融亜鉛メッキ処理のこと

重量：360g